

## Biologisk Minirenselanlæg – 50 PE SO/SOP

NEW-LINE Minirenselanlæg er et kompakt biologisk anlæg, beregnet til rensning af spildevand i det åbne land. I anlægget benyttes den anerkendte og effektive fastfilmsteknik i den biologiske zone.

Typegodkendt i alle rensklasser efter DS/EN12566-3

### Tekniske specifikationer

Anlæg:	Glasfiber
Bioceller:	Polyethylen 150m <sup>2</sup> /m <sup>3</sup>
Diffusor:	Silicone

### Garanti

Aktive komponenter –	20 000 driftstimer
Øvrige dele	20 år

I forbindelse med Miljøstyrelsens bekendtgørelse nr. 1444 af 2007 om regler for en typegodkendelses-Ordning for minirenselanlæg, er ETA-Danmark A/S udpeget af Miljøstyrelsen til at varetage og administrere typegodkendelsesordningen. Baggrunden for ordningen er Miljøbeskyttelseslovens § 7. ETA-Danmark A/S er således Typegodkendelsesmyndighed - TGM.



### Tekniske data

Kapacitet – total	2738 kbm/år
Kapacitet – pr. PE	150 l/dag
Totalhøjde	380 cm
Bredde	292 cm
Totalvægt	800 kg
El-forsyning	230V-50Hz
El-forbrug	Ca. 5800kWh/år

### Renseresultater

Biologisk iltforbrug – BI <sub>5</sub>	<10,0 mg/l
Ammonium – NH <sub>3</sub> +NH <sub>4</sub> -N	<5,0 mg/l
Total-P (phosphor)	<1,5 mg/l
Kemisk iltforbrug – COD	<75 mg/l

Kontakt NEW-LINE

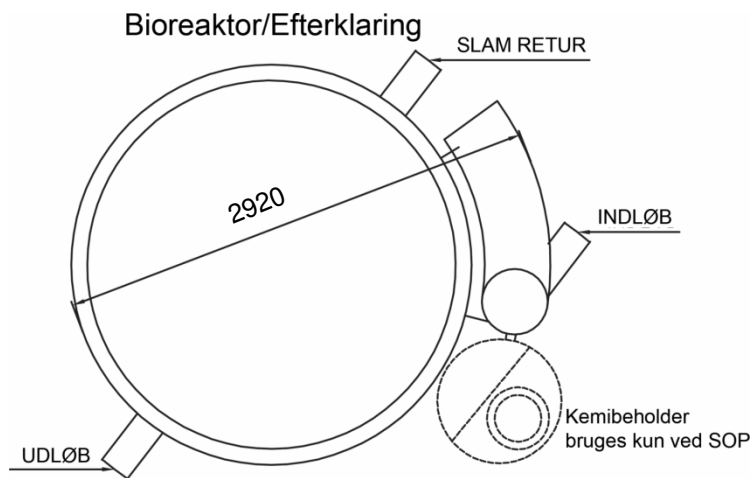
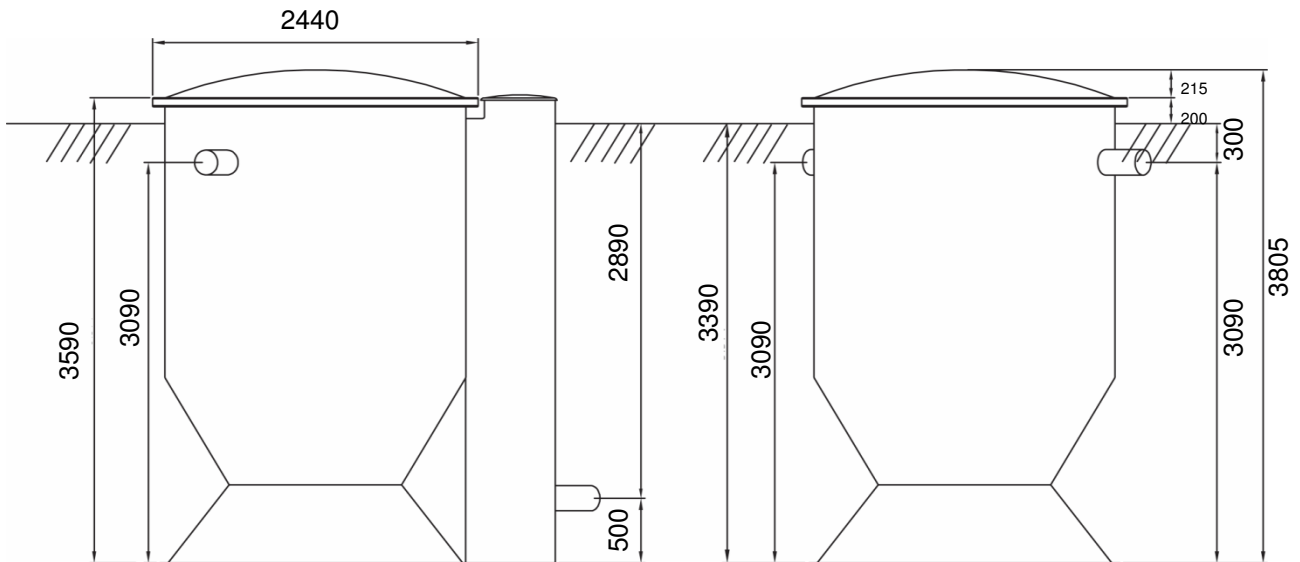
Værftsvej 5, 5600 Faaborg - +45 63 61 55 00 –  
[post@new-line.dk](mailto:post@new-line.dk) – [www.new-line.dk](http://www.new-line.dk)



**NEW-LINE.DK**

Danmarks minirenselanlæg

## Biologisk Minirenselanlæg – 50 PE SO/SOP



Kontakt NEW-LINE

Værftsvej 5, 5600 Faaborg - +45 63 61 55 00 –  
[post@new-line.dk](mailto:post@new-line.dk) – [www.new-line.dk](http://www.new-line.dk)

**NEW-LINE.DK**

Danmarks minirenselanlæg